

GSC evolution (Garsaco) 202615029 – solární LED reflektor

ÚVOD

Děkujeme za zakoupení našeho kvalitního výrobku. Používejte jej opatrně a v souladu s výše a níže uvedenými pokyny. Přečtěte si prosím tyto pokyny a uschovejte je pro budoucí potřebu.

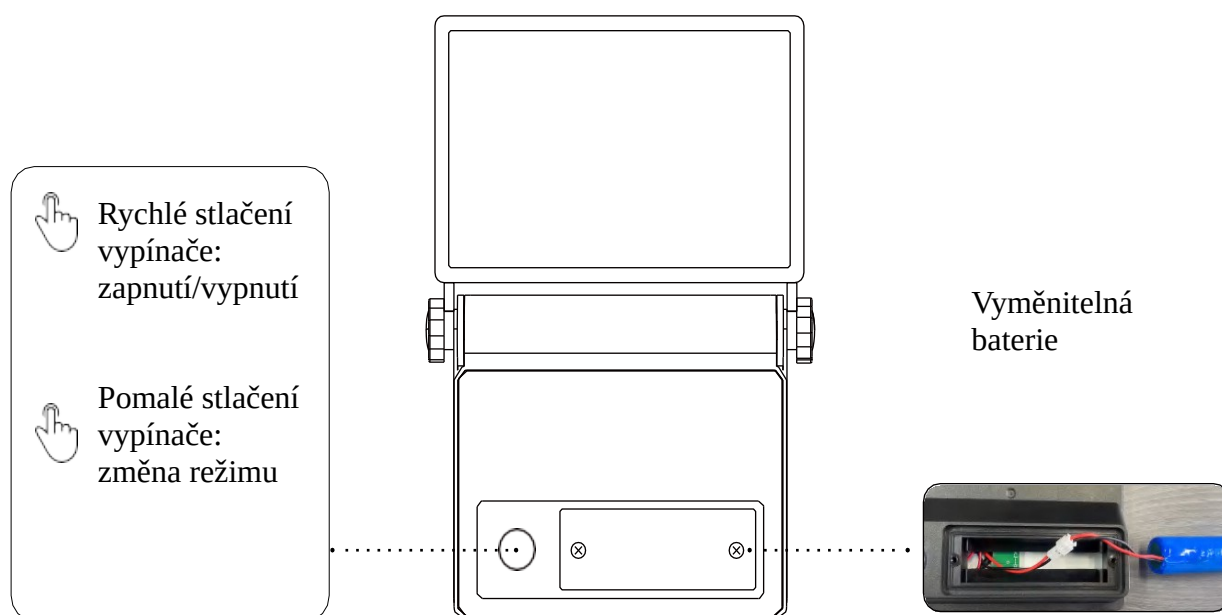
BEZPEČNOSTNÍ POKYNY A VAROVÁNÍ

1. Před uvedením přístroje do provozu si pozorně přečtěte tyto pokyny a uschovejte je pro případnou budoucí potřebu. Nedodržení těchto pokynů může vést k úrazům.
2. Přístroj nezakrývejte; je třeba zajistit správnou cirkulaci vzduchu.
3. Nikdy se nepokoušejte přístroj sami otevírat ani opravovat.
4. Instalaci musí provést elektrikář nebo kvalifikovaná osoba.
5. Přístroj nepoužívejte, pokud spadl nebo je poškozený. V případě poškození jej odnesete do servisu k prohlídce a případně k opravě.
6. Tento výrobek je vybaven vyměnitelnou baterií LiFePO₄.
7. Při výměně baterie správně připojte kladný a záporný pól.
8. Po vyjmutí, opětovném vložení nebo výměně baterie nasměrujte solární panel na sluneční světlo, aby se mohl nabít.
9. Toto zařízení není určeno k použití osobami (včetně dětí) s omezenými fyzickými, smyslovými nebo mentálními schopnostmi, ani osobami bez zkušeností nebo znalostí, s výjimkou případů, kdy jsou pod dohledem nebo podle pokynů osoby odpovědné za jejich bezpečnost.

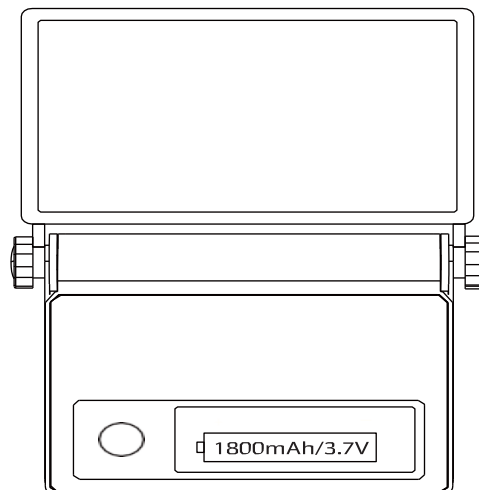
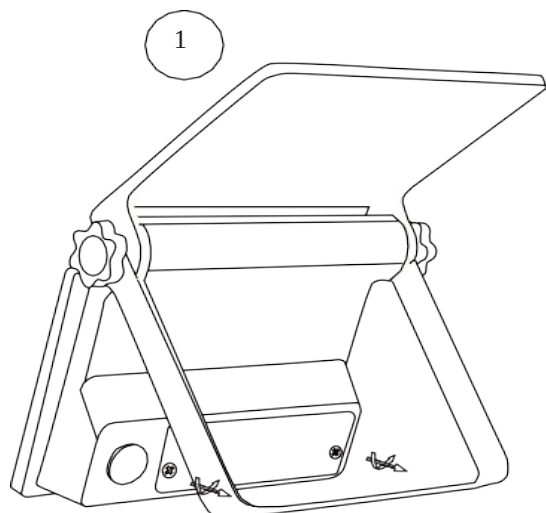
VLASTNOSTI REFLEKTORU

Příkon	7W
Číslo produktu	202615029
Světelný tok	750lm
Rozměry (mm)	Š 130, h 45, v 115mm
Rozptyl světla	120°
Teplota světla	6500K
IP	IP65
Barva těla	černá

NÁKRES PRODUKTU



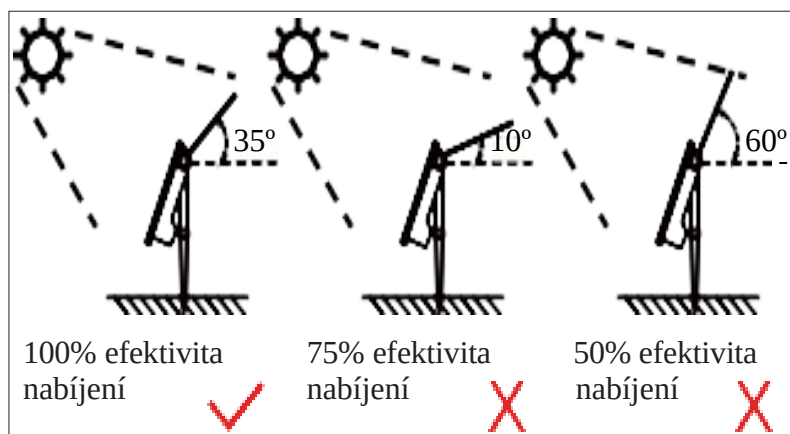
VÝMĚNA BATERIE



UMÍSTĚNÍ

Reflektor musí být instalován na rovný a stabilní povrch.

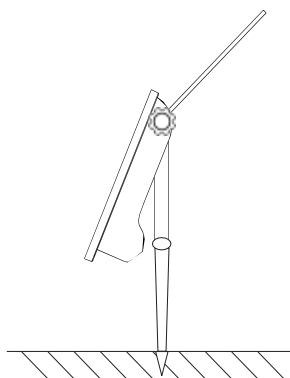
Solární panel nainstalujte na volném prostranství a nasměrujte jej na sluneční světlo. Zabraňte tomu, aby listy, stromy nebo jakékoli jiné překážky bránily slunečnímu záření na solární panel, protože to ovlivní účinnost nabíjení.



Doporučujeme svítidlo před prvním použitím nabít po dobu 24 hodin.

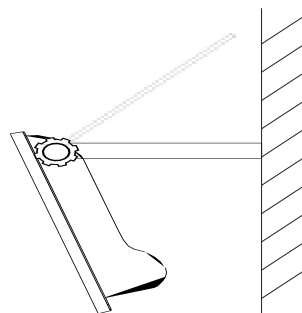
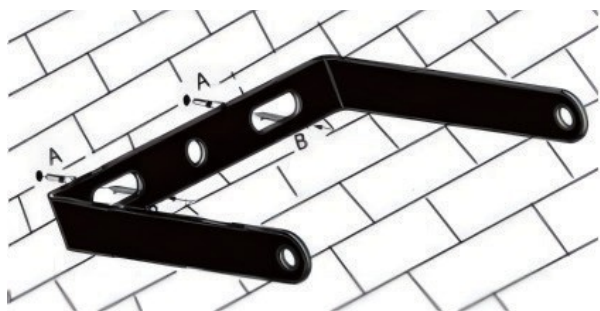
Poznámka: K instalaci budete potřebovat následující nářadí.

INSTALACE DO ZEMĚ



Upevněte v zahradě pomocí kolíku.
Kolík pro reflektor se prodává samostatně.

MONTÁŽ NA ZEĎ



Přípevněte montážní držák k povrchu pomocí přiložených šroubů.
Umístěte reflektor na držák a přišroubujte jej.
Vložte baterii.

FUNKCE

Doba nabíjení ze slunečního záření je 6–8 hodin, ale na nabíjení má vliv mnoho faktorů, protože v zamračených dnech slábnou intenzita slunečního světla a snižuje se i účinnost nabíjení, což zkracuje dobu svícení.

Stisknutím tlačítka vypínače na zadní straně reflektoru jej zapněte.

PRACOVNÍ MÓDY

NABÍJENÍ

Baterie solárního panelu se nabíjí během dne, reflektor nesvítí a nereaguje na pohyb.

REŽIM A. NOČNÍ SVÍCENÍ A POHYB

Po setmění se světlo automaticky rozsvítí na 5 %; při detekci pohybu se rozsvítí na 100 % a po 30 sekundách se vrátí na 5 %.

REŽIM B. STÁLÉ NOČNÍ OSVĚTLENÍ

Po setmění se světlo automaticky rozsvítí na 25 % intenzity. V tomto režimu zůstane po celou noc nebo do vybití baterie.

REŽIM C. POHYB

Světlo je zhasnuté; při detekci pohybu po setmění se rozsvítí na 100 %; pokud po 30 sekundách není detekován žádný pohyb, světlo automaticky zhasne.

ČIŠTĚNÍ

Před zahájením jakéhokoli čištění se ujistěte, že je přístroj vypnutý. Přístroj otřete vlhkým hadříkem, na který naneste několik kapek neutrálního čisticího prostředku, a poté jej osušte. K čištění přístroje nepoužívejte rozpouštědla, přípravky s kyselým nebo zásaditým pH (např. bělidlo) ani abrazivní prostředky. Přístroj neponořujte do vody ani do žádné jiné kapaliny.

PORUCHY A OPRAVY

V případě poruchy předejte přístroj do autorizovaného servisu.

Nepokoušejte se jej rozebrat nebo opravovat, pokud nejste kvalifikovaná osoba.

Výměnu vnitřního kabelu nebo napájecího kabelu smí provádět pouze kvalifikovaný personál.

POZOR!

Tento přístroj mohou používat děti od 8 let, stejně jako osoby s omezenými fyzickými, smyslovými nebo mentálními schopnostmi nebo s nedostatkem zkušeností a znalostí, pokud jsou pod dohledem nebo pokud obdržely pokyny k bezpečnému používání přístroje a rozumí rizikům, která s sebou

nese. Děti si s přístrojem nesmí hrát. Čisticí a údržbové práce nesmí provádět děti bez náležitého dohledu.

ZÁRUČNÍ LHŮTA

Na tento výrobek se vztahuje 3-letá záruka od data prodeje, přičemž se vylučuje veškerá odpovědnost za vady nebo poškození způsobené nesprávným používáním. Aby byla tato záruka platná, je nutné předložit doklad o koupi nebo fakturu.

SPRÁVNÁ LIKVIDACE VÝROBKU



Toto označení znamená, že tento výrobek nemá být likvidován s běžným domovním odpadem v rámci EU. Aby se zabránilo možnému poškození životního prostředí nebo lidského zdraví v důsledku nekontrolované likvidace odpadu, je třeba ho recyklovat zodpovědně a podporovat udržitelné znovupoužití materiálních zdrojů. K vrácení použitého zařízení použijte systémy pro vrácení a sběr, např. viz seznam sběrných míst na www.asekol.cz nebo kontaktujte prodejce, u kterého byl výrobek zakoupen. Mohou tento výrobek přijmout k bezpečnému ekologickému recyklování.



Tento výrobek splňuje všechny základní požadavky směrnic EU, které se na něj vztahují.

Vyrobeno v Číně.

Kontaktní údaje výrobce pro spotřebitele:

Garsaco Import S.L. / info@garsaco.com

C/Corts Valencianes 10. 12549 Betxí (Castellón) ŠPANĚLSKO